

Blech in Grundwanne einhängen (wird zum aufsetzen bzw. einfahren des Späneförderes oder auch der Spänewanne benötigt. (Aussparung in Grundwanne beachten.)

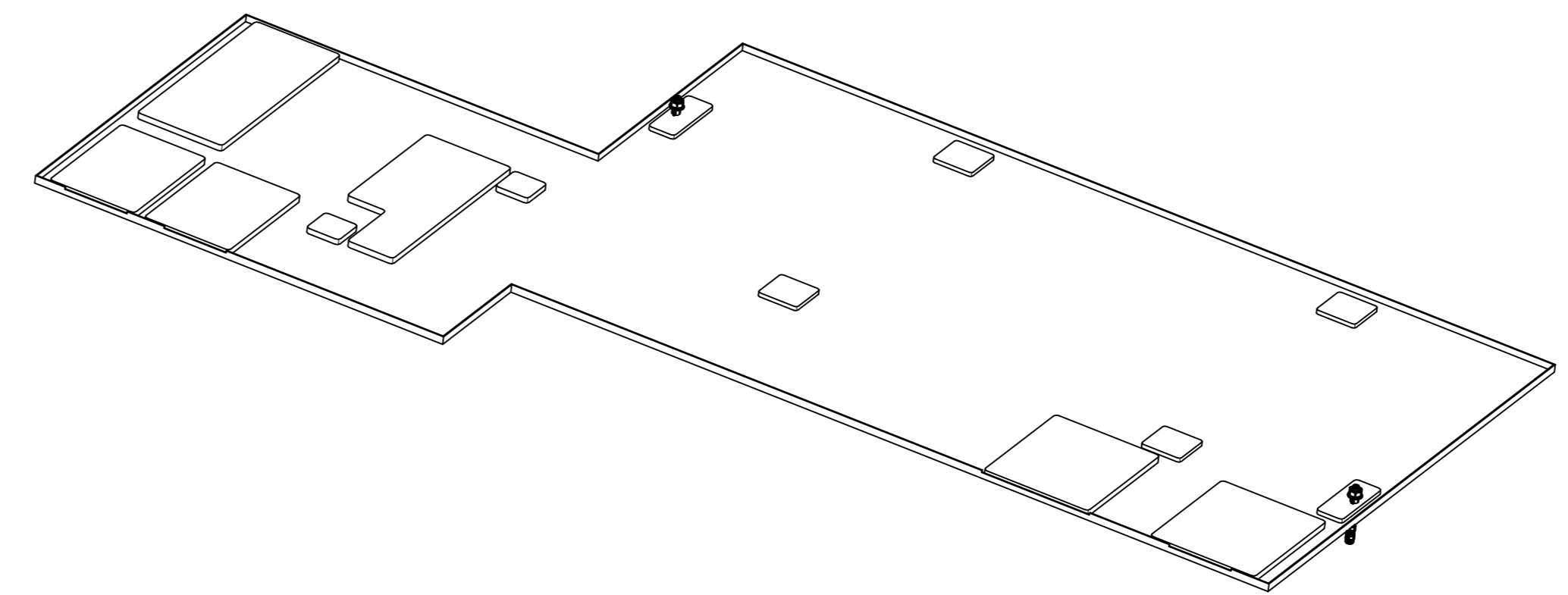
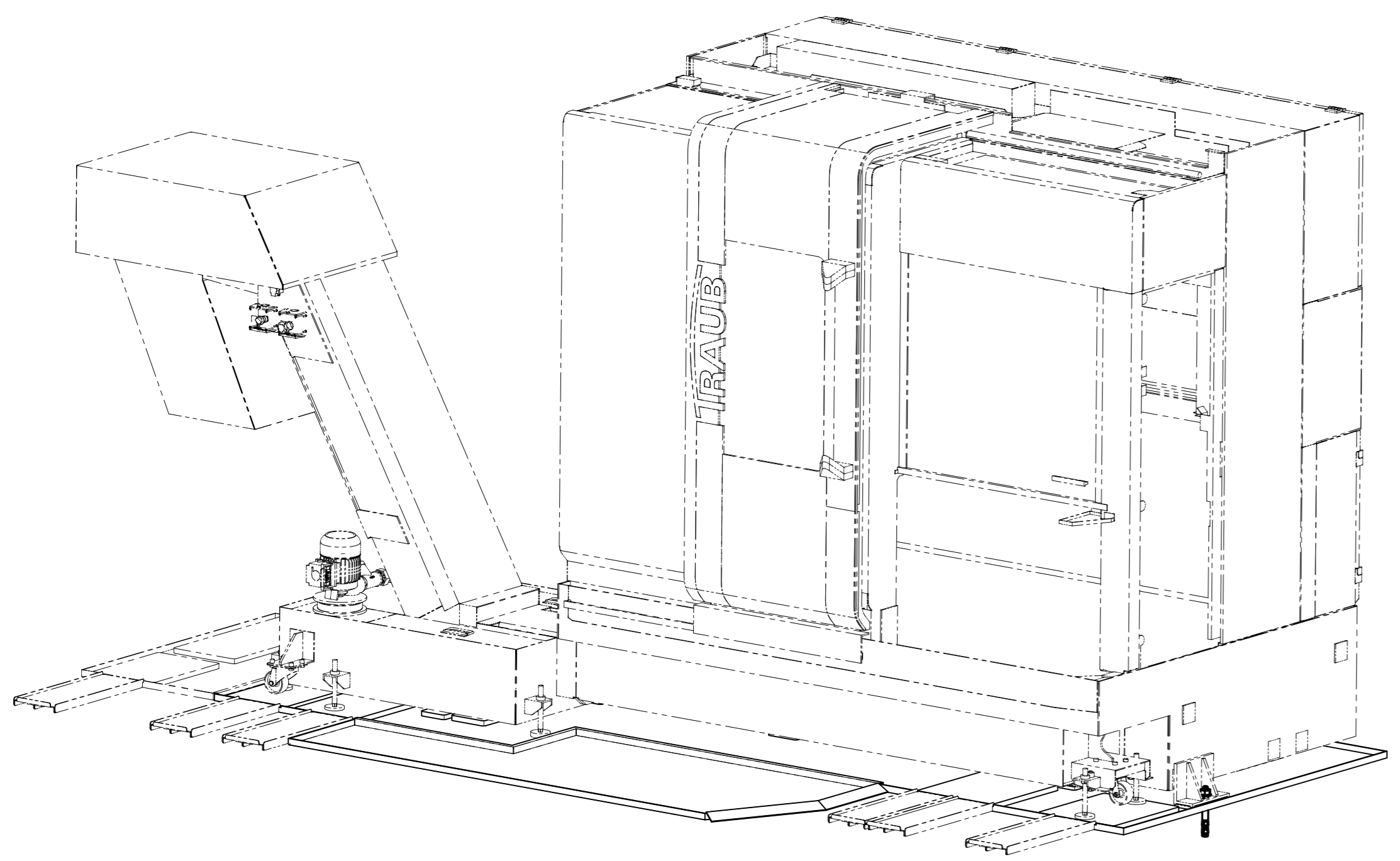
Die Tropfwanne gemäß Zeichnung ist ausgelegt für die Aufstellung der Grundmaschine einschließlich Späneförderer. Für Reinigungsanlage, Werkstoffnachschub und weitere Anbaugeräte sind bei Bedarf weitere Tropfwannen nötig. Nicht berücksichtigt sind individuelle Gegebenheiten, wie z.B. Breite der Umfassung der Maschine, eingelegter Laufrost, Platzverhältnisse sowie die Aufstellung externer Ausrüstungskomponenten wie z.B. Werkstückhandhabung, etc.

Die Tropfwanne entspricht nicht den Forderungen des Wasserhaushaltsgesetzes WHG §62 (Besorgungsgrundsatz). Die örtlich gültigen Vorschriften der Verordnungen zum Umgang mit wassergefährdenden Stoffen sind durch den Betreiber einzuhalten.

Sämtliche Schweißnähte flüssigkeitsdicht

**Angaben auf dem Typenschild**  
 Hersteller  
 Baujahr  
 Volumen  
 Werkstoff

- a: Grundmaschine
- b: Späneförderer (Standardausführung)
- c: Roboterzelle
- d: Spänewanne
- e: Abführung durch GSP



13	Rampe	1	DC01	t=3
12	Tropfwanne Roboterzelle	1	DC01	t=3
11	Tropfwanne WSTAE GSP	1	DC01	t=3
10	Stellschraube	2	allgemein	M16x250 (Länge ggf. anpassen)
9	Auflageblech	2	DC01	t=3
8	Platte	3	S235JR	370x260x18
7	Platte	1	S235JR	610x260x18
6	Platte	1	S235JR	100x100x16
5	Platte	1	S235JR	610x210x18
4	Platte	2	S235JR	205x80x12
3	Platte	2	S235JR	370x320x18
2	Platte	4	S235JR	120x120x12
1	Tropfwanne Grundmaschine	1	DC01	t=3
Pos.	Materialkürztext / Benennung / Bemerkung	ST	Werkstoff / Norm	Abmaße / Materialnr.

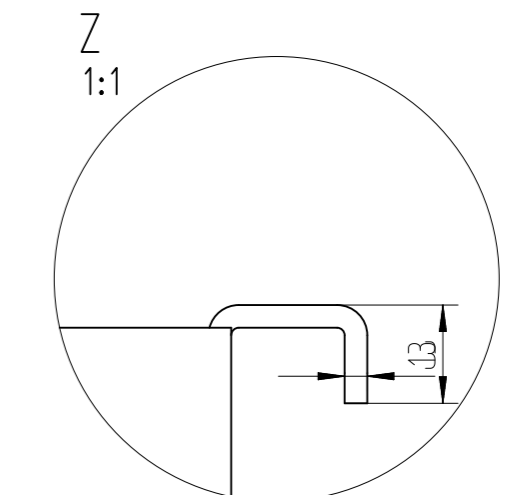
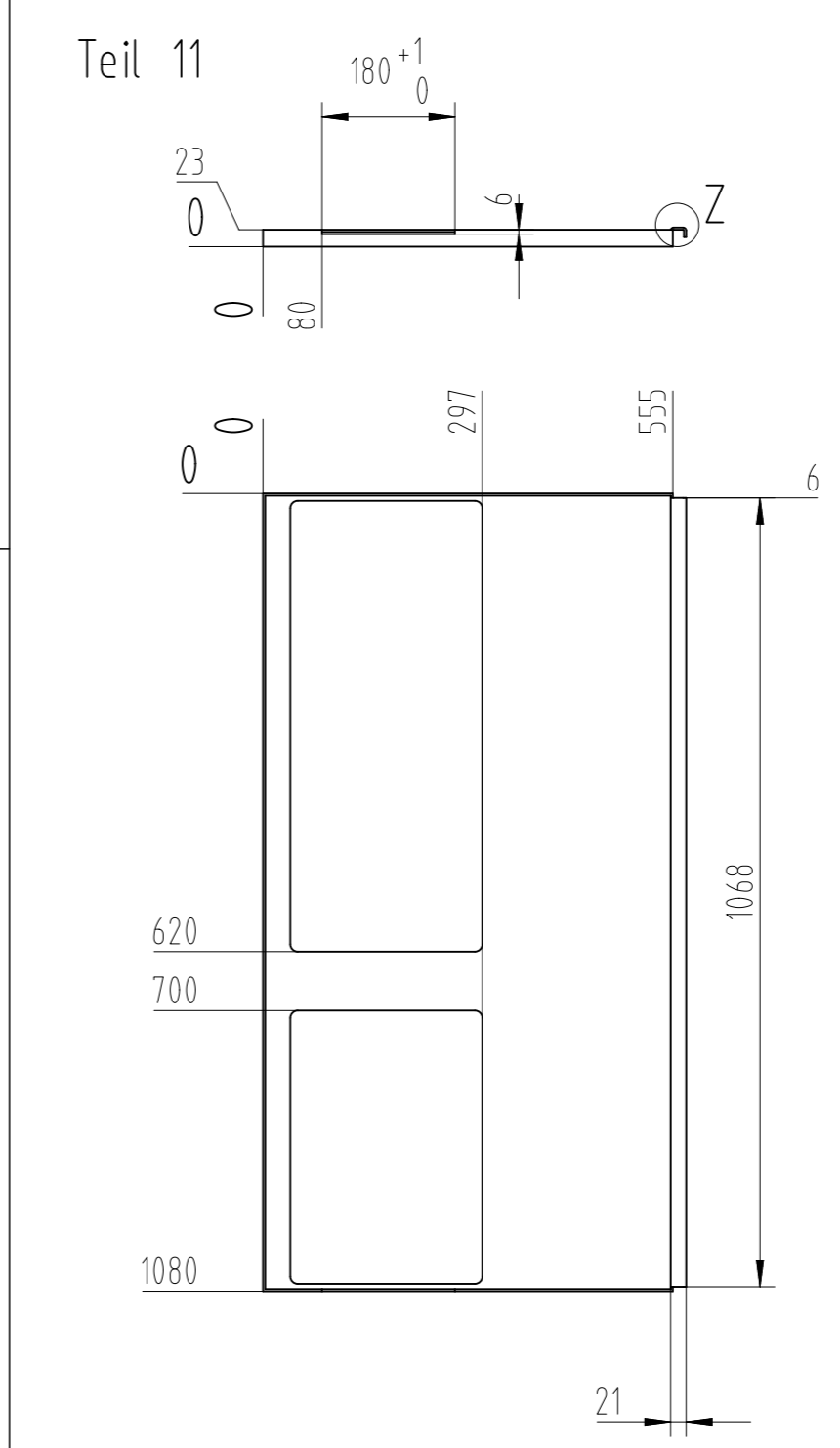
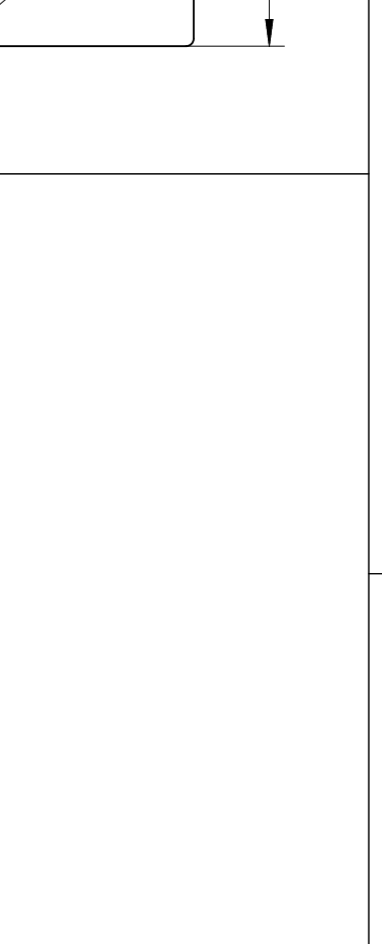
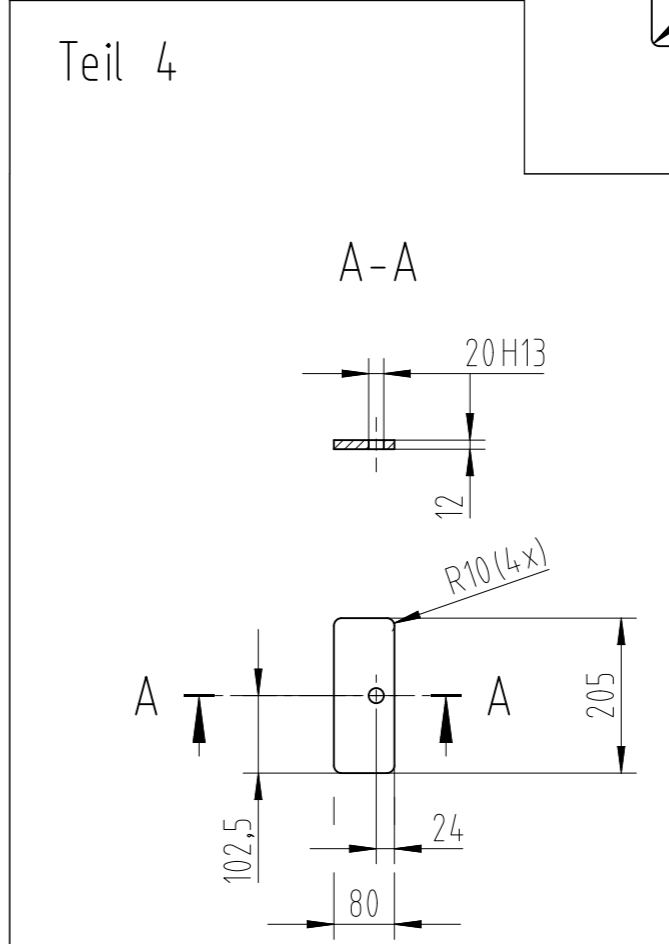
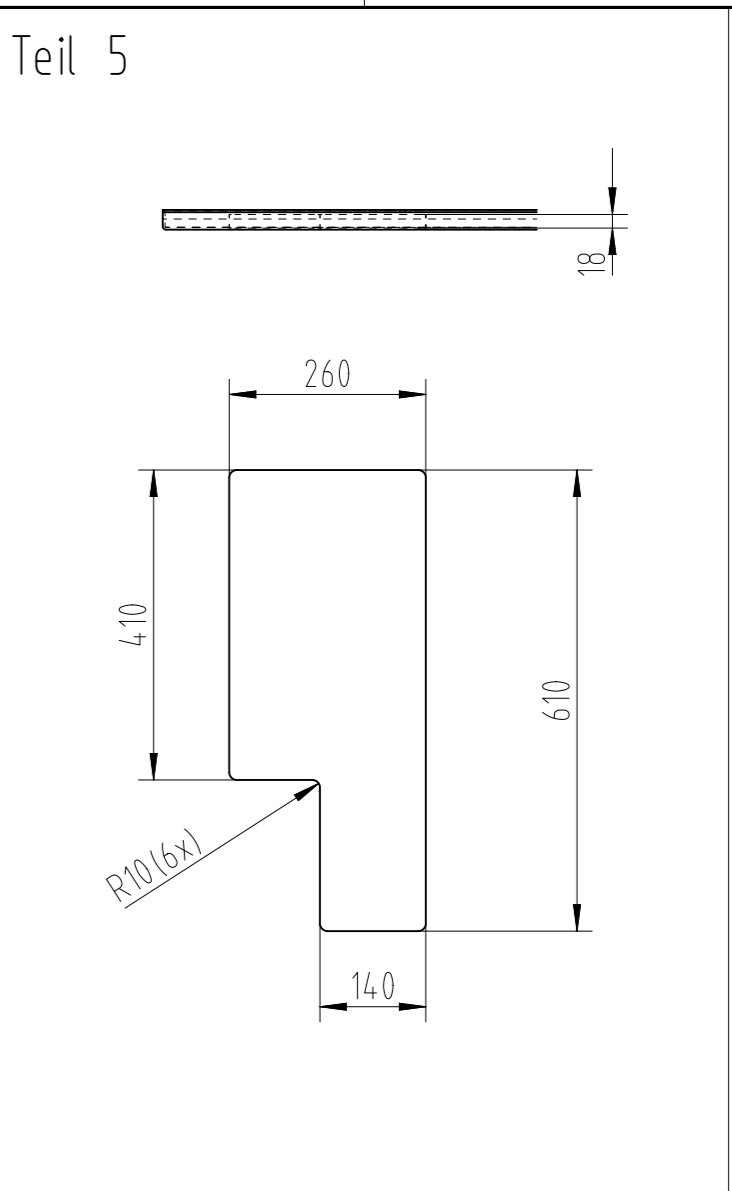
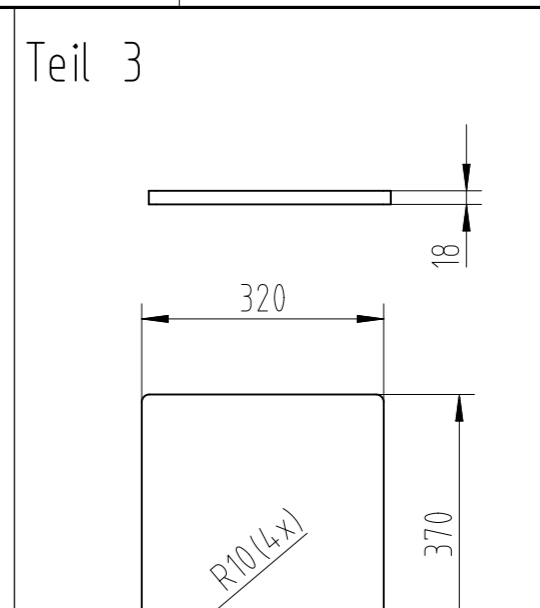
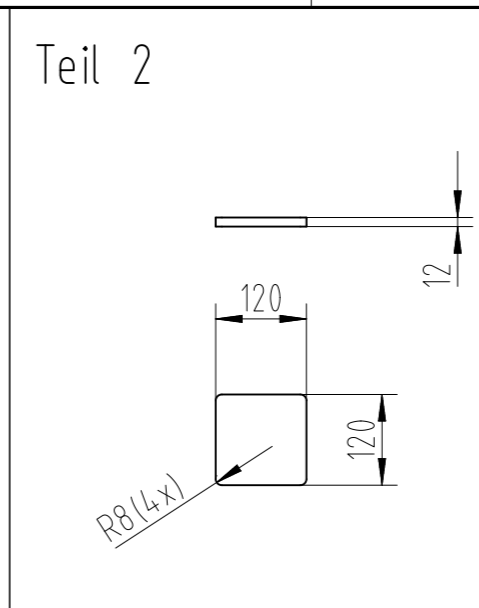
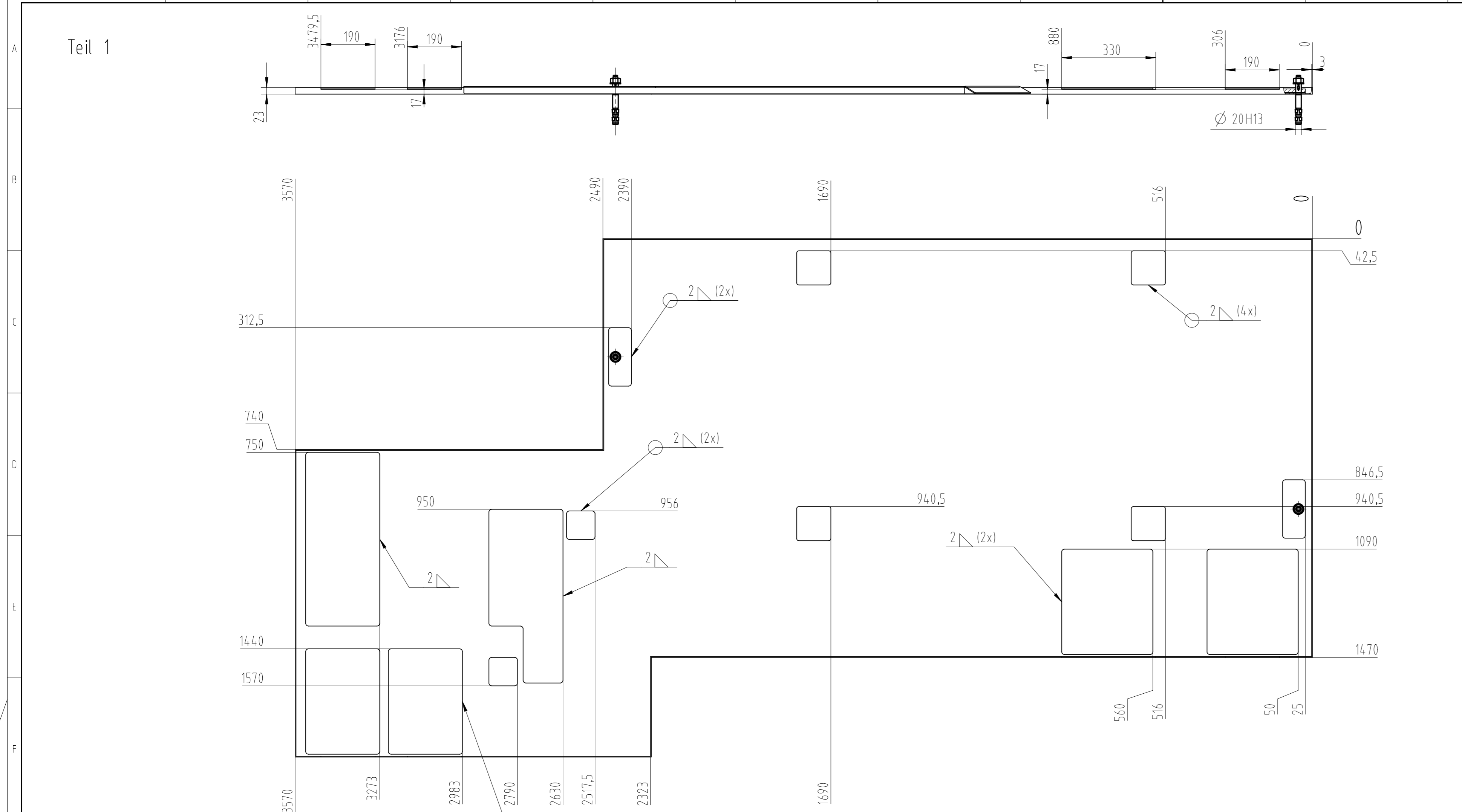
Drip pan TNL20

bac de propreté TNL20

**INDEX**  
**TRAUB**

Titel **Tropfwanne TNL20**

zusätzlicher Titel  
 Materialnummer **12066828**  
 Erstellt durch: schärf  
 Genehmigt von: lbhafsck  
 Technische Referenz: PEX-R  
 Dokumentnummer: 1001165427  
 Sprache: de  
 Version: 00  
 Ausgabedatum: 01.07.2019  
 Änderungsnummer: 500000018613  
 Blatt: 01/02

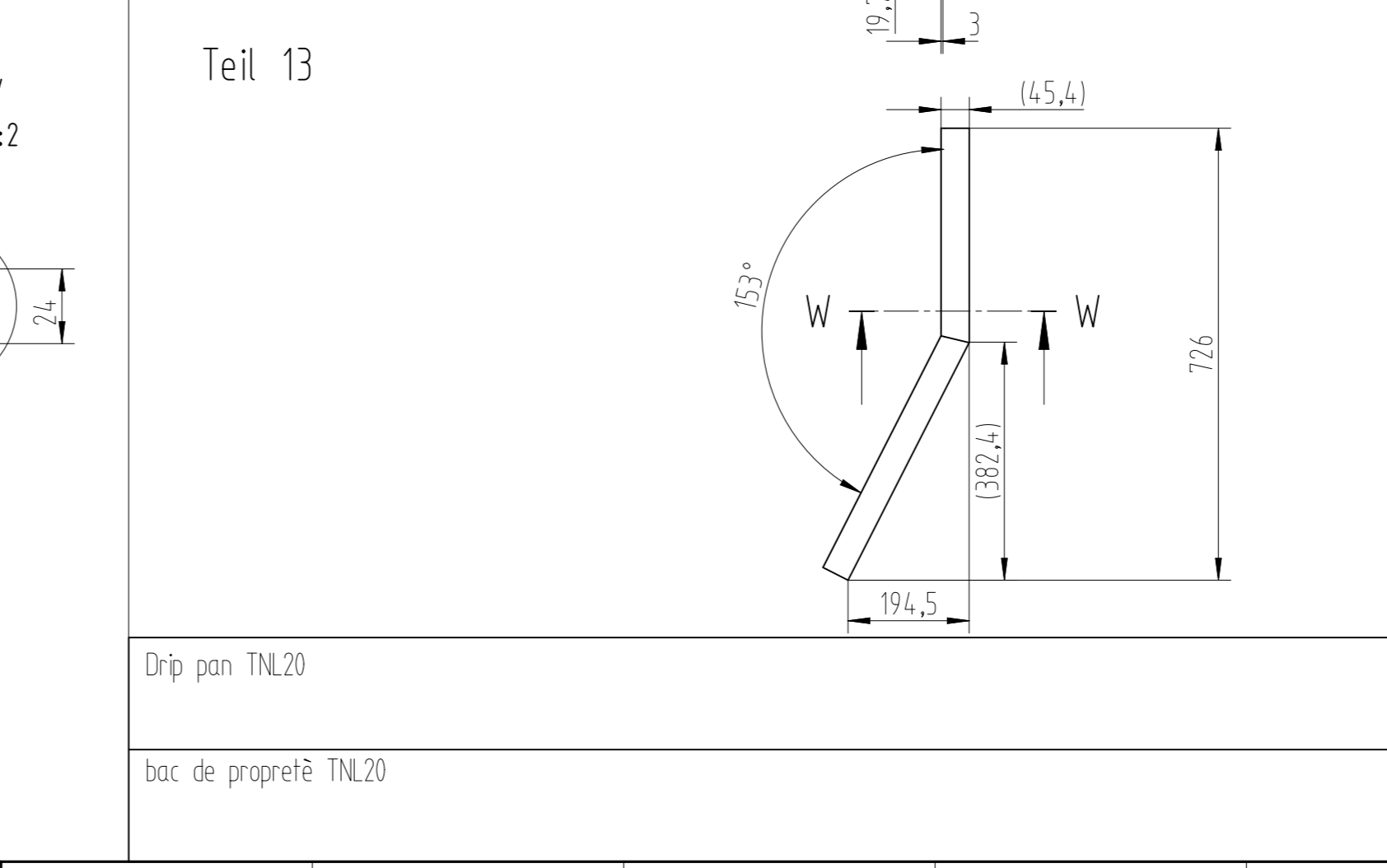
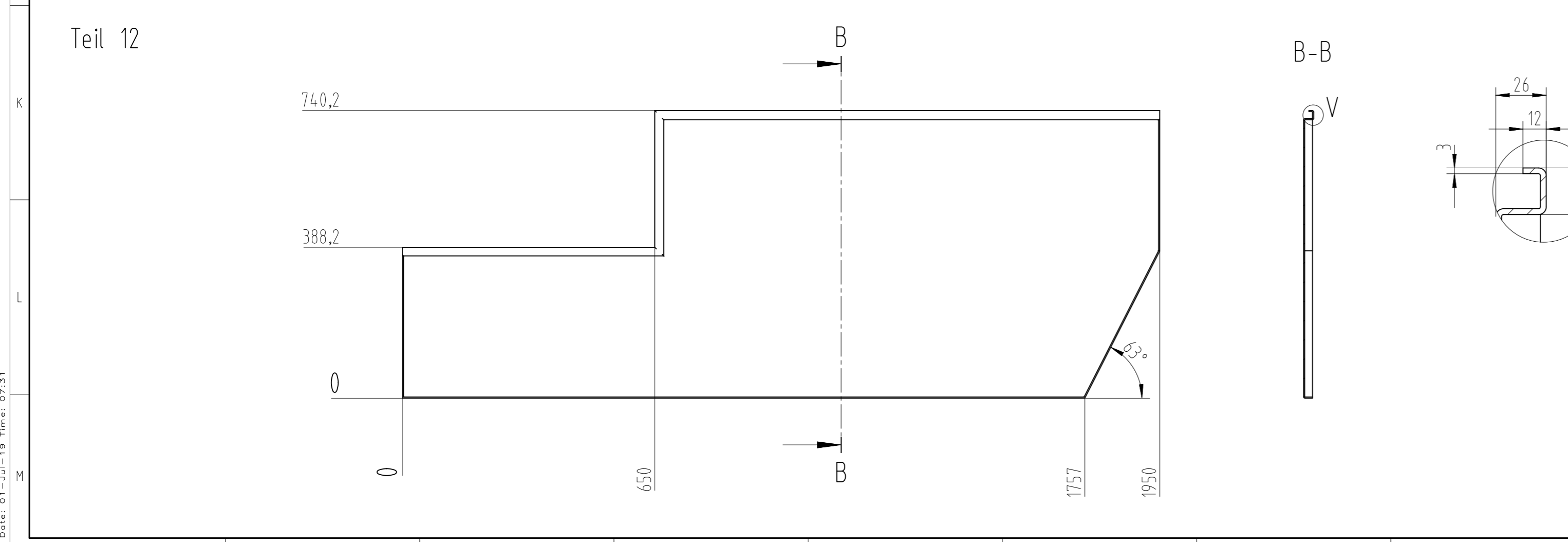
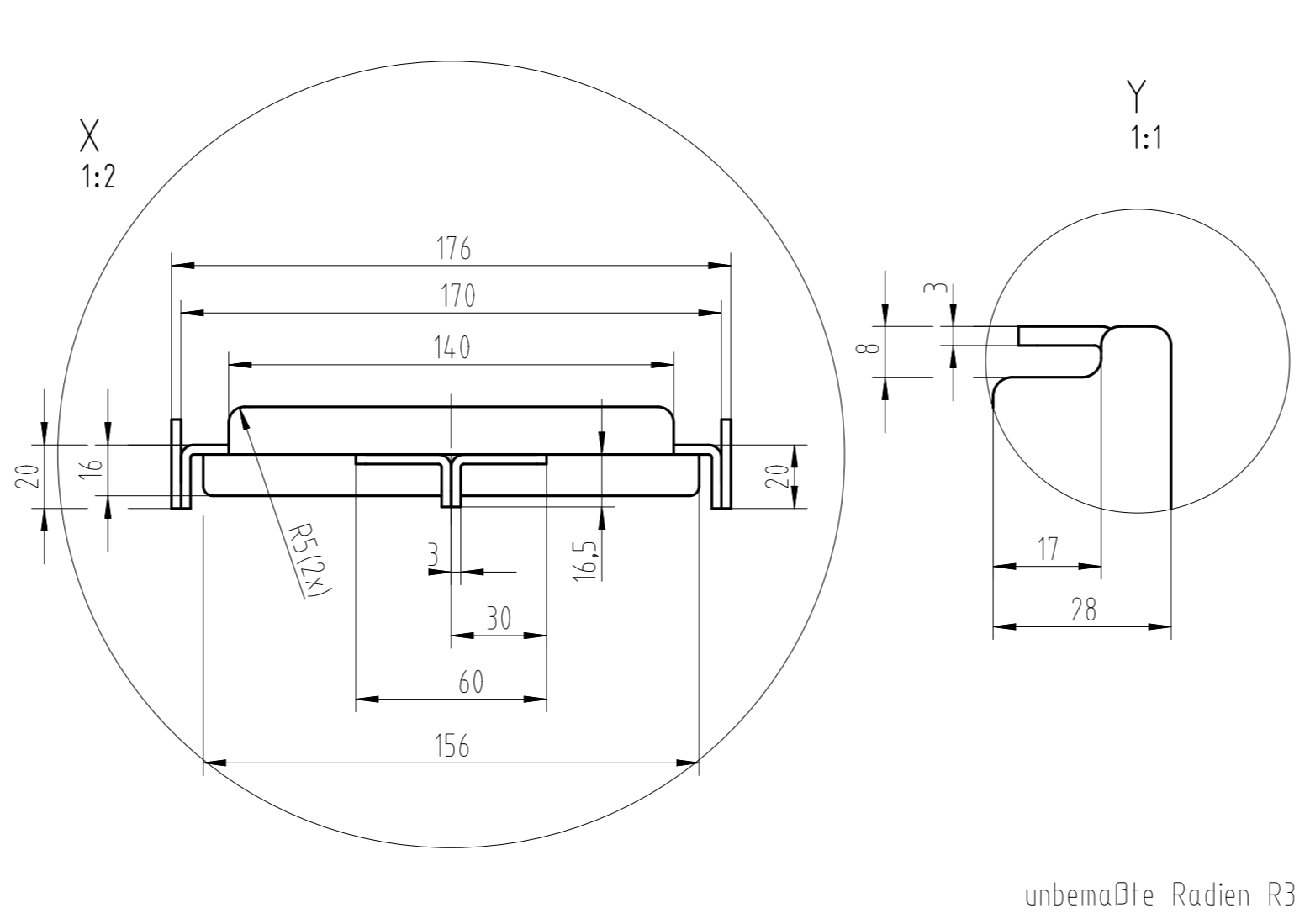
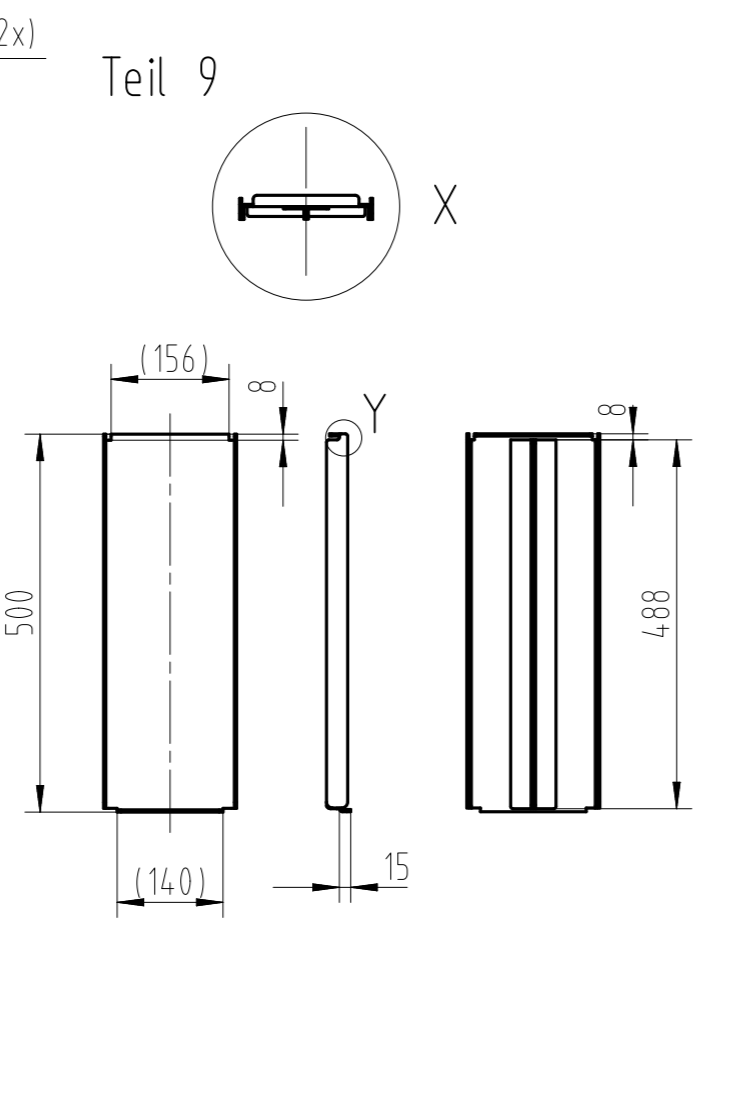
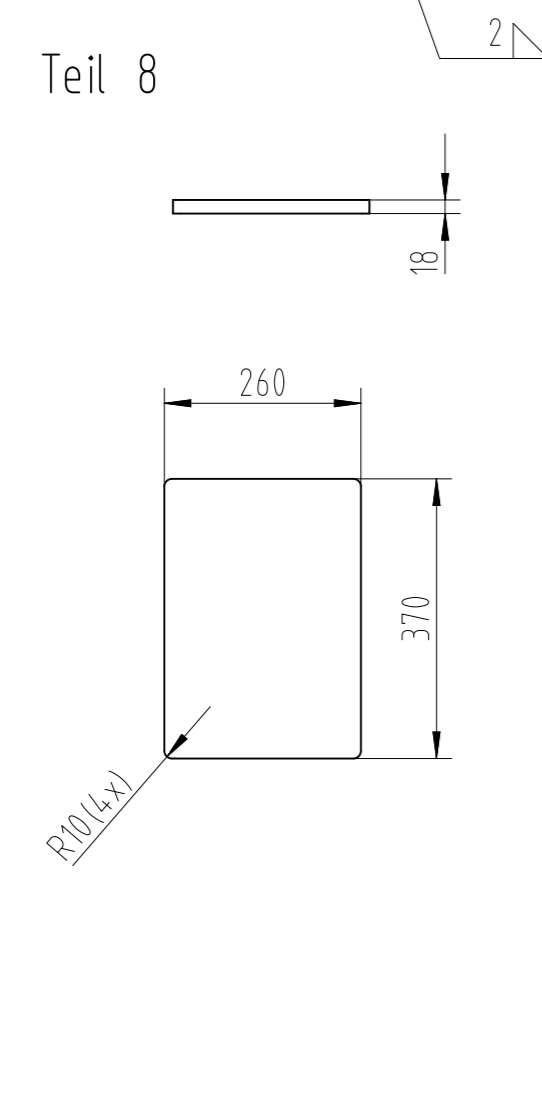
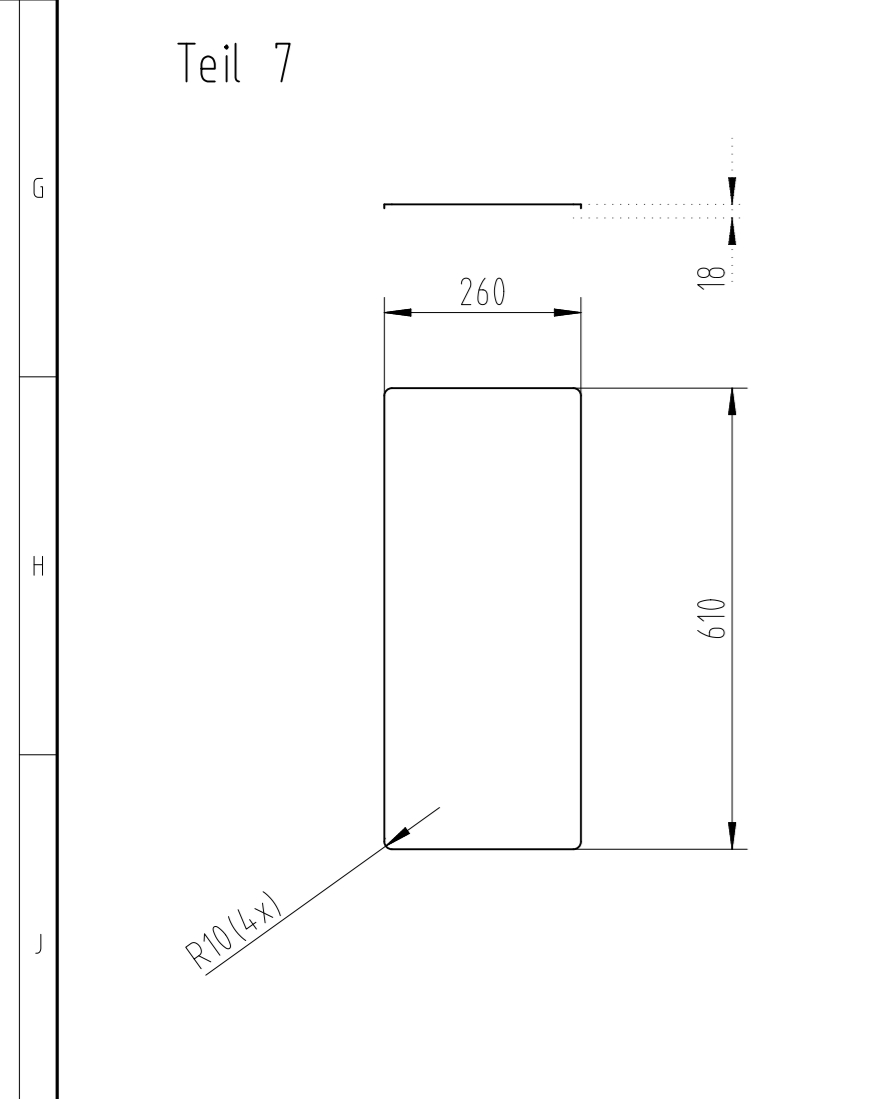


Die Tropfwanne gemäß Zeichnung ist ausgelegt für die Aufstellung der Grundmaschine einschließlich Späneförderer. Für Reinigungsanlage, Werkstoffnachschub und weitere Anbaugeräte sind bei Bedarf weitere Tropfwannen nötig. Nicht berücksichtigt sind individuelle Gegebenheiten, wie z.B. Breite der Umfassung der Maschine, eingelegter Laufrost, Platzverhältnisse sowie die Aufstellung externer Ausrüstungskomponenten wie z.B. Werkstückhandhabung, etc.

Die Tropfwanne entspricht nicht den Forderungen des Wasserhaushaltsgesetzes WHG §62 (Besorgnisgrundsatz). Die örtlich gültigen Vorschriften der Verordnungen zum Umgang mit wassergefährdenden Stoffen sind durch den Betreiber einzuhalten.

Sämtliche Schweißnähte flüssigkeitsdicht

**Angaben auf dem Typenschild**  
 Hersteller  
 Baujahr  
 Volumen  
 Werkstoff



13	Rampe	1	DC01	t=3
12	Tropfwanne Roboterzelle	1	DC01	t=3
11	Tropfwanne WSTAE GSP	1	DC01	t=3
10	Stellschraube	2	allgemein	M16x250 (Länge ggf. anpassen)
9	Auflageblech	2	DC01	t=3
8	Platte	3	S235JR	370x260x18
7	Platte	2	S235JR	610x260x18
6	Platte	1	S235JR	100x100x16
5	Platte	1	S235JR	610x210x18
4	Platte	2	S235JR	205x80x12
3	Platte	2	S235JR	370x320x18
2	Platte	4	S235JR	120x120x12
1	Tropfwanne Grundmaschine	1	DC01	t=3
Pos.	Materialkürztext / Benennung / Bemerkung	ST	Werkstoff / Norm	Abmaße / Materialnr.

**INDEX TRAUB**

**Tropfwanne TNL20**

zusätzlicher Titel

Materialnummer: **12066828**

Erstellt durch: schärf

Genehmigt von: lbhafsck

Technische Referenz: PEK-R

Dokumentnummer: 1001165427

Version: 00

Sprache: de

Ausgabedatum: 01.07.2019

Änderungsnummer: 500000018613

Blatt: 02/02

Schutzvermerk ISO 18018 beachten

Date: 01-Jul-19 Time: 07:31