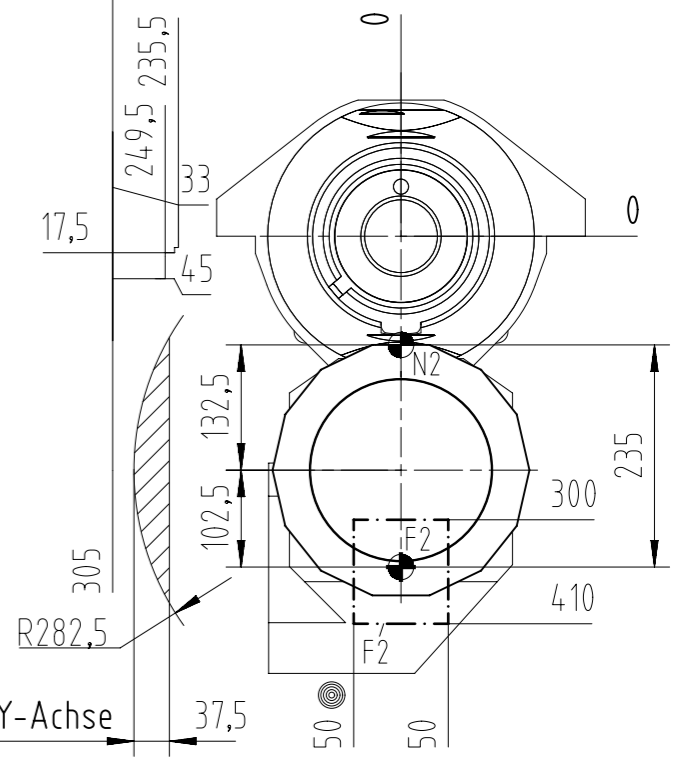
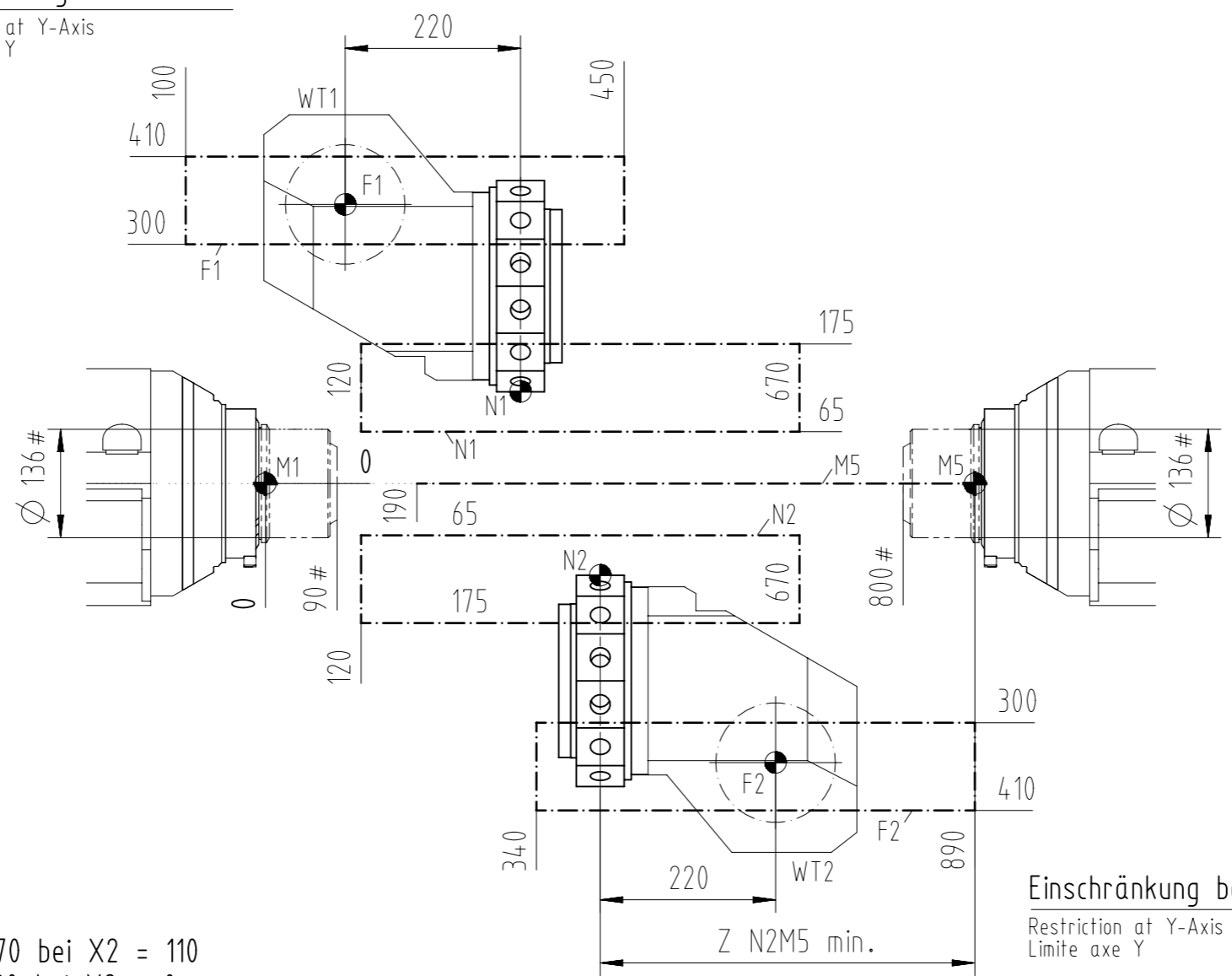


Einschränkung bei Y-Achse
Restriction at Y-Axis
Limite axe Y



Einschränkung bei Y-Achse
Restriction at Y-Axis
Limite axe Y

WT2 XYZ
WT1 XYZ
Gegenspindel D65 Counter spindle D65 Contre-broche D65
Hauptspindel D65 Main spindle D65 Broche principale D65

Z N2M5 min.: 70 bei X2 = 110
120 bei X2 = 0

14 Werkzeuge pro Revolverkopf
14 tool per turret head
14 outils par tourelle

Änderungen vorbehalten
Right for alterations is reserved
Sous réserve de modifications

Beispiel Spannzangenfutter
example collet chuck
exemple mandrin à pince

* max. Abstand zur Gegenspindel bei Z-Hub > 350
Max. distance to counterspindle with Z travel > 350
Distance max. à la contre-broche avec une course Z > 350

Der Hub der Y-Achse wird nach hinten durch die Höhe der Werkzeughalter bzw. Länge der Werkzeuge begrenzt

The Y axis stroke is limited to the rear by the height of the tool holders or the length of the tools
La course de l'axe Y est limitée vers l'arrière par la hauteur des porte-outils ou la longueur des outils

Date: 14-May-19 Time: 09:58

Working area VDI 25 D65

Zone de travail VDI 25 D65



Schutzvermerk ISO 16016 beachten

Titel Arbeitsraum VDI 25 D65		Materialnummer 12063167	
zusätzlicher Titel 2WT		Dokumentnummer 10011016651	
Erstellt durch: banjsakk	Genehmigt von: furtwaef	Technische Referenz: INDEX C200	Version 01
Sprache de / en / fr		Ausgabedatum 14.05.2019	Änderungsnummer 500000017714
		Blatt 01/01	